

QX80



INFINITI

EMPOWER THE DRIVE

POTENCIAL INFINITO

Creemos que cada conductor cuenta con posibilidades ilimitadas para sobresalir e ir tan lejos como permita su manejo. Todo esto toma forma en **INFINITI QX80**, donde la presencia, la potencia, el ingenio y sus amplios espacios interiores crean una experiencia enriquecedora. Con **INFINITI QX80** cada selección está pensada para moverte, inspirarte y mejorar tu conducción en todos tus viajes.

PROYECTA SEGURIDAD. Con la fortaleza de sus líneas y su intrépida presencia, **INFINITI QX80** jamás pasará desapercibido. Su diseño es una declaración de confianza que se distingue por sus fascias delantera y trasera; además, sus faros **LED** son un par de ojos expresivos y potentes que llevan la firma **INFINITI**. Aumenta la actitud intrépida de **INFINITI QX80** con sus aros de aluminio de 22".

CONFIANZA MÁXIMA. El rendimiento de **INFINITI QX80** te pone al mando. Un impresionante motor **V8** de 5.6 litros crea el equilibrio perfecto con su moderna eficacia de 400 hp. Además, la tracción en los cuatro neumáticos (**4WD**) te mantendrá listo para conducir bajo cualquier condición, no importa si el camino está mojado o sin pavimentar. Mantén el control en cada curva y transita con suavidad en baches y terrenos irregulares con el Sistema **Hydraulic Body Motion Control (HB MC)** que ajusta de manera activa la suspensión para contrarrestar la inclinación y el rebote de la carrocería.



AROS



INFINITI QX80. Aros de aleación de aluminio de 22", 275/50R22 All Season.



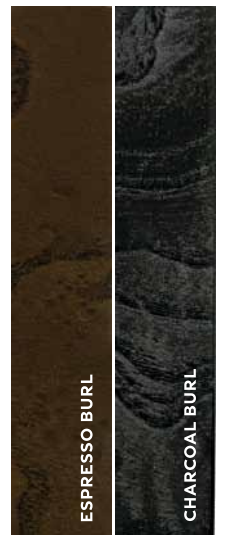
COLORES EXTERIORES*



COLORES INTERIORES*



ACABADOS INTERIORES*



*INFINITI se ha encargado de asegurar que las muestras de color que se presentan aquí sean las representaciones más cercanas posibles a los colores reales del vehículo. Las muestras pueden variar ligeramente debido al proceso de impresión o si se ven a la luz del día, luz fluorescente o incandescente. Por favor corrobora los colores reales con tu Centro INFINITI local. Las imágenes y especificaciones descritas son únicamente de carácter ilustrativo y pueden cambiar sin previo aviso.

VERSATILIDAD Y DISEÑO



Las imágenes y especificaciones descritas son únicamente de carácter ilustrativo y pueden cambiar sin previo aviso.

ELEVA TU POTENCIAL

¿Cómo cobrará vida tu INFINITI QX80? Diseñado para el lujo sin límites, ofrece ideas atrevidas para el manejo. INFINITI QX80 deleita a todos tus pasajeros con el máximo confort y sistemas de entretenimiento, al mismo tiempo que te ofrece lo mejor en innovación y tecnología.

VIAJES LLENOS DE CONFORT. Sus asientos de piel con capitonado, acabados en Charcoal Burl y Espresso Burl y el volante forrado en piel con calefacción, le dan al INFINITI QX80 un diseño sobresaliente y lleno de lujo.

SE ADAPTA A TI. No importa cuántos pasajeros te acompañen, INFINITI QX80 les proporciona el entretenimiento de su elección con sus dos pantallas de 8"; los pasajeros de la segunda fila podrán ver películas, mientras que los pasajeros de la primera fila disfrutan de su música favorita.

TRANQUILIDAD EN CADA VIAJE. Los sistemas de asistencia aumentan tu tranquilidad, alertándote si existe algún problema. El Sistema de Advertencia e Intervención de Punto Ciego (BSW & BSI), te ayuda a cuidarte de vehículos en el área de punto ciego; mientras que el Sistema de Predicción y Frenado Inteligente de Colisión Frontal (PFCW & FEB) detecta los dos vehículos delante de ti para advertirte si hay peligro, incluso antes de que lo puedas ver.

VISIÓN MEJORADA. INFINITI QX80 está pensando para cubrir todas tus necesidades, su Espejo Retrovisor con Cámara Inteligente (SRVM) te ofrece una vista que no está comprometida por tus pasajeros o grandes cargamentos en la parte de atrás; el espejo retrovisor se transforma en una pantalla LCD que te proporciona una excelente vista gracias a una cámara de alta resolución con amplio ángulo.

INVITA A TODOS. INFINITI QX80 es una experiencia para compartir. Los asientos tipo capitán de la segunda fila le dan a los 7 pasajeros su propio espacio, mientras que los asientos tipo banca te permiten transportar hasta 8 pasajeros. La cajuela tiene una capacidad de hasta 2,7 metros cúbicos; basta con doblar la segunda y la tercera fila de asientos para obtener el espacio que necesitas.



Las imágenes y especificaciones descritas son únicamente de carácter ilustrativo y pueden cambiar sin previo aviso.

DIMENSIONES

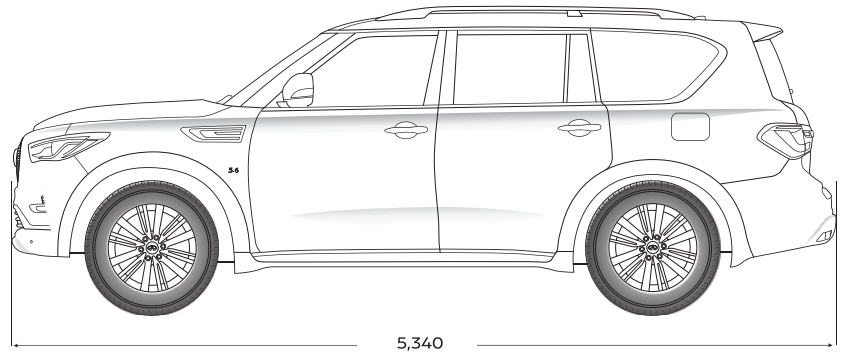
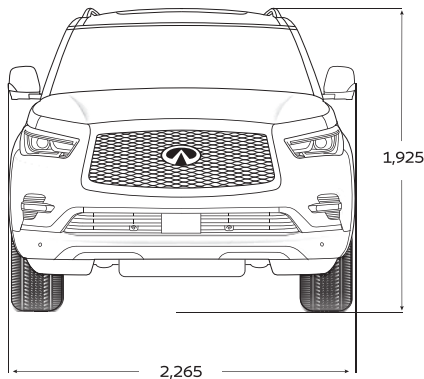
QX80 7 pasajeros

QX80 8 pasajeros

Dimensiones exteriores

Largo total (mm)	5,340
Ancho total (mm)	2,265
Altura total (mm)	1,925

Peso y capacidad	
Peso bruto vehicular (kg)	3,400
Capacidad de combustible (l)	98
Capacidad de arrastre (kg)	3,855



Todas las dimensiones están medidas en milímetros. Las imágenes y especificaciones descritas son únicamente de carácter ilustrativo y pueden cambiar sin previo aviso. Visita www.infiniti.com.pa para ver las especificaciones completas.

QX80 7 Y 8 PASAJEROS

DATOS TÉCNICOS

Motor

- De 5.6 litros (5,552 cc), 32 válvulas, V8 de aleación de aluminio

Potencia

- 400 hp @ 4,800 rpm

Torque

- 559 NM @ 4,000 rpm

Transmisión

- Automática de 7 velocidades con control electrónico, Control de Cambios Adaptable (ASC) y Modo de Manejo Deportivo (DS) con modo manual que ofrece cambios de velocidad seleccionables y adaptación del régimen al reducir **Downshift Rev-Matching (DRM)**

Tipo de tracción

- Tracción en los cuatro neumáticos (4WD) con tracción (AUTO, 4H y 4L)
- Selección de Modo de Nieve (**Snow Mode**)
- Sistema de ayuda para pendientes **Hill Start Assistant (HSA)**

Suspensión

- Delantera: independiente brazos transversales dobles
- Trasera: independiente multibrazo **Multi-Link**

Aros All Season

- Aros de aluminio de 22", 275/50R22

INSTRUMENTOS Y CONTROLES

- Control Inteligente de Velocidad Crucero (ICC) con sensor de proximidad
- Espejo Retrovisor con Cámara de visión trasera (SRVM)
- INFINITI Controller** con pantalla de 7" a color con indicadores de control de clima, economía de combustible y audio
- Sistema de manos libres **Bluetooth®** con reconocimiento de voz en 3 idiomas.
- Sistema de Visión Periférica 360° **Around View Monitor®** incluye 4 cámaras con detector de movimiento

SEGURIDAD

- Bolsas de aire tipo cortina (SRS) de doble etapa 1ra., 2da. y 3ra. fila con sensor de volcadura
- Bolsas de aire frontales (SRS) de doble etapa para conductor y copiloto
- Bolsas de aire laterales (SRS) en asientos delanteros
- Cabeceras activas en asientos delanteros
- Cinturones de seguridad delanteros con pre-colisión frontal
- Cinturones de seguridad delanteros con pretensionador, limitador de opresión y ajuste de altura
- Control Dinámico Vehicular (VDC) con Sistema de Control de Tracción (TCS)
- Distribución Electrónica de Fuerza de Frenado (EBD)
- Sistema Antibloqueo de Frenos ABS en los 4 neumáticos
- Sistema de Advertencia e Intervención de Punto Ciego (BSW & BSI)
- Sistema de Advertencia y Prevención de Cambio de Carril (LDW & LDP)
- Sistema de Predicción y Frenado Inteligente de Colisión Frontal (PFCW & FEB) dos vehículos hacia adelante
- Sistema de Prevención de Colisión Trasera (BCI)
- Sistema Inteligente de Control de Distancia (DCA)

CARACTERÍSTICAS

Exterior

- Cristales delanteros tintados con reductor de rayos UV / Cristales traseros de privacidad con reductor de rayos UV
- Espejos exteriores eléctricos ajustables y plegables con función de inclinación para reversa, 2 memorias y luces de cortesía
- Faros delanteros LED con Sistema Inteligente de Cambio de Intensidad de Luz
- Faros de niebla LED delanteros integrados a la defensa
- Luces traseras LED
- Rejillas laterales de ventilación con acabado en cromo
- Fascia delantera y trasera con parrilla cromada

Interior

- Acabados en **Charcoal Burl**
- Acabados en **Espresso Burl**
- Llave Inteligente con encendido remoto de motor, apertura y cierre de puertas mediante botón en manijas / Apertura de cajuela mediante botón trasero

/ Encendido y apagado de motor mediante botón en el tablero

- Sistema **Forest Air** con autorecirculación, purificador de aire **Plasmacluster™** y filtro uva
- Volante con ajuste telescópico eléctrico, 2 memorias y calefacción
- Volante y palanca de cambios forrados en piel
- Asientos y vestiduras**
- Asiento del conductor con ajuste eléctrico de 8 posiciones con 2 memorias y soporte lumbar eléctrico de 2 posiciones con altura y profundidad
- Asiento del copiloto con ajuste eléctrico de 6 posiciones y soporte lumbar eléctrico de 2 posiciones con altura y profundidad
- Asientos tapizados en piel con capitonado
- Asientos delanteros con calefacción y enfriamiento
- Asientos eléctricos en la 3ra fila con respaldos reclinables 60/40 abatibles a nivel de piso del área de carga
- Sistema de audio y entretenimiento**
- Disco duro con capacidad de 9.3 GB **Music Box®**
- Puerto de conexión **USB** compatible con **iPod®** y otros

dispositivos

- Sistema de audio **Premium Bose®** de 5.1 canales con 15 bocinas, 2 **subwoofers**, **AM/FM/CD/MP3**, Sistema de Radio Difusión (RDS) y control de volumen sensible a la velocidad
- Sistema de entretenimiento con **DVD** en cabeceras de 1ra. fila y 2 pantallas de 8" a color con entrada para audio, audífonos inalámbricos y control remoto



INFINITI
EMPOWER THE DRIVE

www.infiniti.com.pa

Visita www.infiniti.com.pa para ver las especificaciones completas.



INFINITI

ISAIAS GONZALEZ

Ejecutivo de Ventas



6614-3649

www.nissandavidchiriqui.com



INFINITI



www.nissandavidchiriqui.com



INFINITI



www.nissandavidchiriqui.com



I N F I N I T I



400 hp
Horsepower

413 lb. per ft.
Torque

8,500 lbs.
Maximum Towing
Capacity